



Agro – Technik

Stefan Stuber

Conditions

Transport, décharger, placer en usage des caillebotis

Décharger

- Décharger les palettes sur un sol suffisamment plat et stabilisé
- En empilant les palettes, les poutres de bois doivent aller bien l'un sur l'autre (Image 1 et 2)
- Ne pas placer plus de deux palettes l'un sur l'autre
- En levant et en déplaçant les palettes, les fourches de l'élévateur doivent être adaptées à la largeur des palettes (le plus près des poutres de bois)
- Transporter les palettes sur un sol suffisamment plat et stabilisé

Placer

- Les caillebotis supportent min. 10cm sur le mur pour gros bétail et min. 5cm pour cochons à l'engrais (Image 3)
- On place les caillebotis librement l'un contre l'autre (pas atteler les caillebotis)

Après Placement

- Après la fermeture du puit, les caillebotis ne peuvent pas être utilisés pour mettre des palettes pleines de brigues
- Interdit de rouler avec un transpalette chargé sur les caillebotis

Remarques

- Acides de fourrage peuvent attaquer les caillebotis, nous vous conseillons de prendre les précautions nécessaires

Nous ne sommes pas responsables des dégâts éventuels en cas de non-respect des conditions ci-dessus

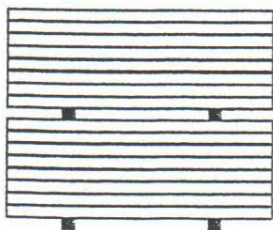


Image 1

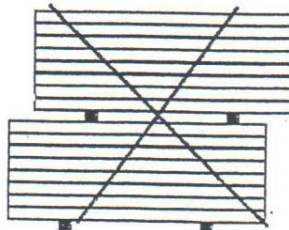
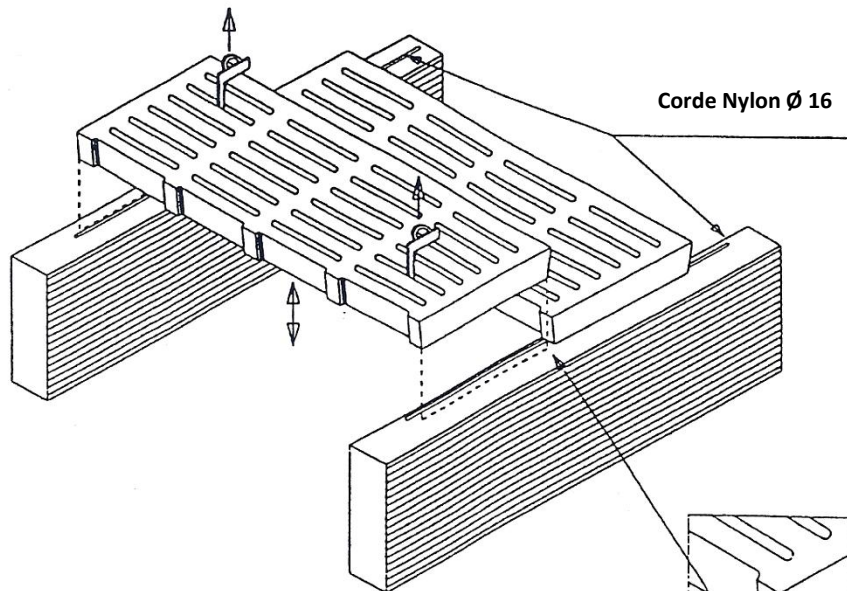


Image 2

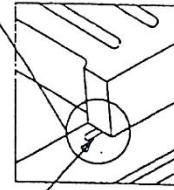


Image 3

Manipulation et pose des caillebotis bovin

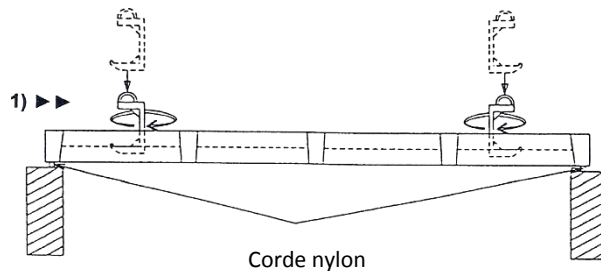


Corde Nylon Ø 16

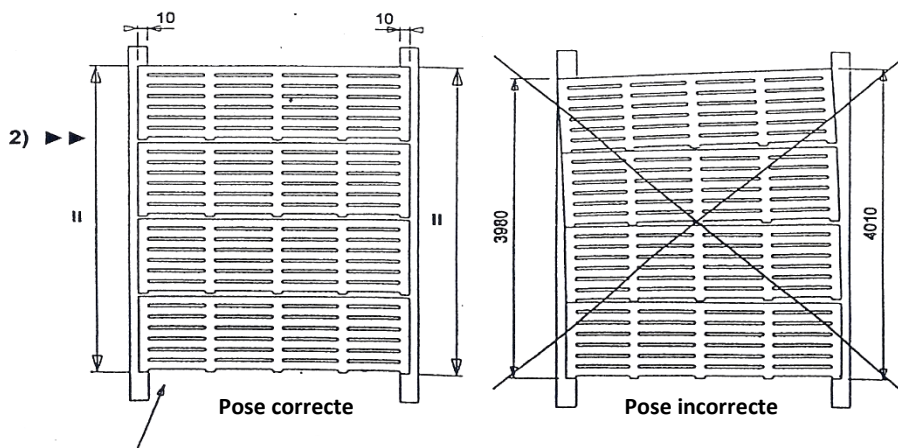


Cette corde nylon évite le boitement des caillebotis

- 1) si vous n'avez pas de crochets la pose se fait aussi avec des sangles
- 2) sur le 2 cotés on marque avec une craie une trace avec toujours min 1mm de jeux entre les éléments pour éviter des blessures.



Corde nylon



Les caillebotis ne doivent pas se toucher (laisser 5mm de jeu entre deux pièces)

Après la pose de quelques caillebotis, vérifier systématiquement la longueur sur les 2 côtés, ils doivent être parfaitement parallèles.